

FERRAMENTA

mauceri S.r.l.
PRODUZIONE E INGROSSO



 **CISA®**



CE P ICIM

Caratteristiche tecniche:

- Carter in alluminio/lega di alluminio verniciato
- Scrocco autobloccante in lega di alluminio, cromato.

Dotazione:

- Bocchette specifiche
- Viti di fissaggio
- Attestati di certificazione ICIM e CE
- Istruzioni di installazione e manutenzione

A richiesta:

- Comandi esterni
- Prolunghe di chiusura
- Versione con microinterruttore (spec. LA)
- Versione con fermo a giorno (spec. FG)
- Versione tagliafuoco con scrocco in acciaio (spec. FR)

Finiture:

- STANDARD.
- Verniciata nero
- A RICHIESTA (solo art. 1.59011.10.0):
- Verniciato rosso (fin. 41)
- Verniciato giallo (fin. 42)
- Verniciato verde (fin. 43)
- Verniciato bianco (fin. 45)
- Verniciato grigio (fin. 97)
- Verniciato grigio tipo inox (fin. B9)
- Trattamento PVD inox satinato (fin. C2)

Normative:

- Marcatura CE secondo la DIRETTIVA 89/106/CEE rilasciata da ICIM
- Certificazione volontaria rilasciata da ente terzo ICIM previsto dalla stessa norma UNI EN 1125

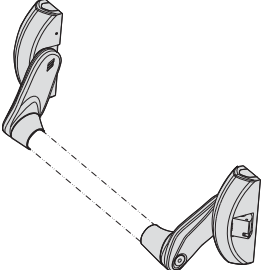
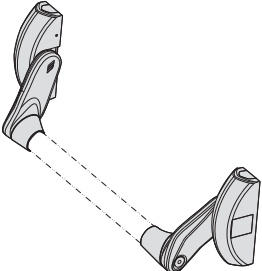
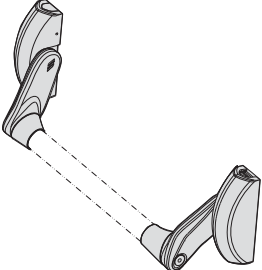
Mano:
0 = ambidestri

Barra da richiedere a parte



serie 0700;

FAST Push

Tipologia	Descrizione	Kg	Pezzi	ARTICOLO			
				Tipo	Dim.	Mano	Fin. Pers. Spec.
	<ul style="list-style-type: none"> • Scrocco laterale autobloccante • IN DOTAZIONE: Bocchetta art. 1.07072.20.0 • A RICHIESTA: Bocchetta art. 1.07072.21.0 e comandi esterni art. 1.07078.28/29 1.07077.46/47/48/49 	2,150	1	1	59001	10	0
	<ul style="list-style-type: none"> • VERSIONE COMPONENTIBILE • Scrocco laterale autobloccante con possibilita' di esclusione • IN DOTAZIONE: Bocchette art. 1.07072.20.0 • Possibilita' di abbinamento a: • Coppia scrocchi alto/basso art. 1.07063.61.0 • Coppia scrocchi laterali art. 1.07063.51.0 • Coppia scrocchi alto/laterale art. 1.07063.66.1/2 • Coppia catenacci alto/basso art. 1.07063.71.0 • A RICHIESTA: Bocchetta art. 1.07072.21.0 • Comandi esterni art. 1.07078.28/29 1.07077.46/47/48/49 	2,200	1	1	59011	10	0
	<ul style="list-style-type: none"> • VERSIONE COMPONENTIBILE SENZA SCROCCO CENTRALE • Da abbinare a: • Coppia scrocchi alto/basso art. 1.07063.61.0 • Coppia scrocchi laterali art. 1.07063.51.0 • Coppia scrocchi alto/laterale art. 1.07063.66.1/2 • Coppia catenacci alto/basso art. 1.07063.71.0 • A RICHIESTA: Bocchetta art. 1.07072.21.0 • Comandi esterni art. 1.07078.28/29 1.07077.46/47/48 	2,050	1	1	59016	10	0



CE **P**
ICIM

Caratteristiche tecniche:

- Carter in alluminio/lega di alluminio verniciato
- Barra accorciabile in acciaio verniciato accorciabile fino a 300 mm, su tutti i modelli
- Scrocco autobloccante in lega di alluminio, cromato

Dotazione:

- Bocchette specifiche
- Viti di fissaggio
- Attestati di certificazione ICIM e CE
- Istruzioni di installazione e manutenzione

A richiesta:

- Comandi esterni
- Prolunghe di chiusura
- Versione con microinterruttore (spec. LA)
- Versione con fermo a giorno (spec. FG)
- Versione tagliafuoco con scrocco in acciaio (spec. FR)

Finiture:

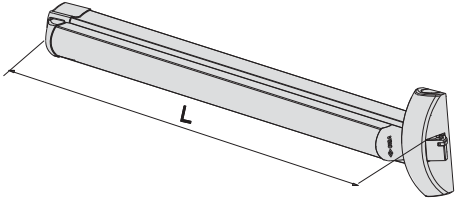
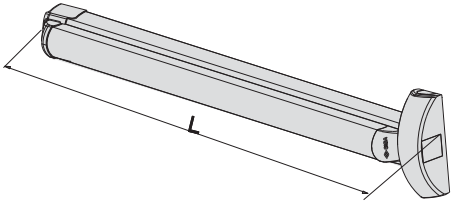
- STANDARD: Carter nero barra rossa
- A RICHIESTA (solo art. 1.59811-10-0):
Carter rosso barra nera (fin. 41)
Carter giallo barra nera (fin. 42)
Carter verde barra nera (fin. 43)
Carter nero barra nera (fin. 44)
Carter bianco barra bianca (fin. 45)
Carter grigio barra grigia (fin. 97)
Carter e barra verniciati grigio tipo inox (fin. B9)
Trattamento PVD inox satinato (fin. C2)

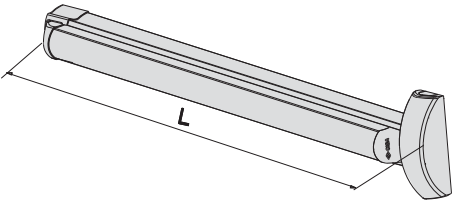
Normative:

- Marcatura CE secondo la DIRETTIVA 89/106/CEE rilasciata da ICIM
- Certificazione volontaria rilasciata da ente terzo ICIM previsto dalla stessa norma UNI EN 1125

Mano:
0 = ambidestri

FAST Touch

Tipologia	Descrizione	L	Unitario 	Pezzi 	ARTICOLO				
					Tipo	Dim.	Mano	Fin.	Pers. Spec.
	• Scrocco laterale autobloccante	1200	3,700	1	1	59801	10	0	
	• IN DOTAZIONE: Bocchette art. 1.07072.20.0	840	2,684	1	1	59801	11	0	
	• A RICHIESTA: Bocchetta art. 1.07072.21.0 comandi esterni art. 1.07078.28/29.0 1.07077.46/47/48/49.0								
	• VERSIONE Componibile	1200	3,472	1	1	59811	10	0	
	• Scrocco laterale autobloccante con possibilità' di esclusione	840	3,000	1	1	59811	11	0	
	• IN DOTAZIONE: Bocchette art. 1.07072.20.0								
	• Possibilità' di abbinamento a: Coppia scrocci alto/basso art. 1.07063.61.0 Coppia scrocci laterali art. 1.07063.51.0 Coppia scrocci alto/laterali art. 1.07063.66.1/2 Coppia catenacci alto/basso art. 1.07063.71.0								
	• A RICHIESTA: Bocchetta art. 1.07072.21.0 Comandi esterni art. 1.07078.28/29.0 1.07077.46/47/48/49.0								

Tipologia	Descrizione	L	Unitario		ARTICOLO				
			Kg	Pezzi	Tipo	Dim. Mano	Fin.	Pers.	Spec.
	• VERSIONE componibile senza scrocco centrale	1200	3,500	1	1	59816	10	0	
	840	3,000	1	1	59816	11	0		
	• Da abbinare a:								
	Coppia scrocchi alto/basso art. 1.07063.61.0								
	Coppia scrocchi laterali art. 1.07063.51.0								
	Coppia scrocchi alto/laterali art. 1.07063.66.1/2								
	Coppia catenacci alto/basso art. 1.07063.71.0								
	• A RICHIESTA:								
	Bocchetta art. 1.07072.21.0								
	Comandi esterni art. 1.07078.28/29.0 1.07077.46/47/48.0								

Caratteristiche tecniche:

- Carter in alluminio/lega di alluminio verniciato
- Scrocco in lega di alluminio, cromato
- Abbinabili a maniglioni antipanico serie FAST

Dotazione:

- Bocchette specifiche
- Viti di fissaggio
- Istruzioni di installazione e manutenzione

A richiesta:

- Comandi esterni
- Prolunghe di chiusura
- Versione con fermo a giorno (spec. FG)
- Versione tagliafuoco con scrocci in acciaio (spec. FR)

Finiture:

- STANDARD.
- Verniciata nero

• A RICHIESTA

- Verniciato rosso (fin. 41)
- Verniciato giallo (fin. 42)
- Verniciato verde (fin. 43)
- Verniciato bianco (fin. 45)
- Verniciato grigio (fin. 97)
- Trattamento PVD inox satinato (fin. C2)

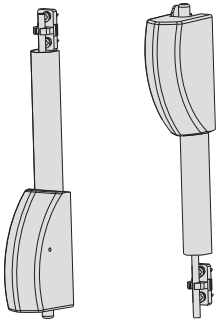

Normative:

- Marcatura CE secondo la DIRETTIVA 89/106/CEE rilasciata da ICIM
- Certificazione volontaria rilasciata da ente terzo ICIM previsto dalla stessa norma UNI EN 1125

Mano:

0 = ambidestri

Tipologia	Descrizione	Per serie/art.	Kg	Unitario	Pezzi	ARTICOLO				
						Tipo	Dim.	Mano	Fin.	Pers.
	<ul style="list-style-type: none"> • Coppia scrocci per chiusura laterale • IN DOTAZIONE: bocchette art. 1.07072.20 2 cavi flessibili 2 carter copricavo 2 piastre di aggancio 2 ganci guidacavo • A RICHIESTA Bocchetta art. 1.07072.21.0 	59011,59016, 59061,59065, 59811, 59816	2,000	1	1	07063	51	0		
	<ul style="list-style-type: none"> • Coppia scrocci autobloccanti per chiusura alto/basso • IN DOTAZIONE: Bocchette superiori art. 1.07072.20.0 Bocchetta a pavimento art. 1.07072.27.0 2 cavi flessibili 2 carter copricavo 2 piastre di aggancio 2 ganci guidacavo • A RICHIESTA Bocchetta art. 1.07072.21.0 	59011,59016, 59061,59065, 59811, 59816	1,950	1	1	07063	61	0		

Tipologia	Descrizione	Per serie/art.	Kg	Unitario	Pezzi	ARTICOLO				
						Tipo	Dim.	Mano	Fin.	Peis.
	<ul style="list-style-type: none"> -Coppia catenacci per chiusura alto/basso per porte a ventola - IN DOTAZIONE: <ul style="list-style-type: none"> Bocchette superiori art. 1.07072.25.0 e art. 1.07072.26.0 Bocchetta a pavimento art. 1.07072.25.0 2 aste filettate 2 carter copriaste 2 ganci guida aste 2 piastre di aggancio 	59011,59016, 59061,59065, 59811,59816	2,100	1	1	07063	71	0		
	<ul style="list-style-type: none"> - Kit di prolungamento asta superiore completo di: <ul style="list-style-type: none"> Cavo flessibile Carter copricavo Gancio guidacavo - Trattamento PVD inox satinato 	1 07063 51 0, 1 07063 61 0, 1 07063 66 1	0,650	1	1	07064	51	0		
			0,384	1	1	07064	51	0	C2	



Caratteristiche tecniche:

- Placca in alluminio

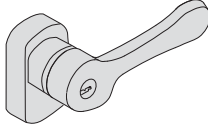

Dotazione:

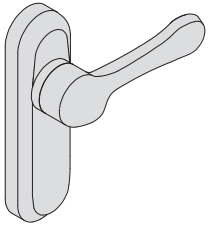
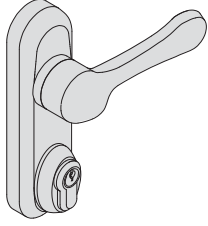
- Cilindro con 3 chiavi dove previsto
- Viti di fissaggio
- Istruzioni di montaggio e di manutenzione

A richiesta:

- Versioni con microinterruttore, solo art. 1.07077.46/47/48/49.0 (spec. LA)

Mano:
0 = ambidestri

Tipologia	Descrizione	Per serie/art.	Kg	Pezzi	ARTICOLO			
					Tipo	Dim.	Mano	Fin. Pers. Spec.
	<ul style="list-style-type: none"> • Placca con maniglia • Verniciata nero • Disinserimento maniglia con chiave • Cilindro art. 1.02649.10.0.12 • FINITURE A RICHIESTA: verniciato rosso (fin. 41) verniciato giallo (fin. 42) verniciato verde (fin. 43) verniciato bianco (fin. 45) verniciato grigio (fin. 97) verniciato grigio tipo inox (fin. B9) • A RICHIESTA: • Kit art. 1.06316.03.0 peapplicazione placca su porte con spessore maggiore di mm 70 (fino a spessore max mm 110) 	59001,59011, 59016,59801, 59811,59816, 59051,59061, 59066	0,780	1	1	07078	28	0
	<ul style="list-style-type: none"> • Placca verniciata nero • Cilindro art. 1.02649.11.0.12 • FINITURE A RICHIESTA: verniciato rosso (fin. 41) verniciato giallo (fin. 42) verniciato verde (fin. 43) verniciato bianco (fin. 45) verniciato grigio (fin. 97) verniciato grigio tipo inox (fin. B9) 	59001,59801, 59051	0,500	1	1	07078	29	0

Tipologia	Descrizione	Per serie/art.	Kg	Unitario	Pezzi	ARTICOLO			
						Tipo	Dim.	Mano	Fin. Peis. Spec.
	• Placca con maniglia	59001,59011,	1,140	1	1	07077	47	0	
	• Verniciata nero	59016,59051,							
	• FINITURE A RICHIESTA:	59061,59066,							
	verniciato rosso (fin. 41)	59301,59311,							
	verniciato giallo (fin. 42)	59316,59801,							
	verniciato verde (fin. 43)	59811, 59816							
	verniciato bianco (fin. 45)								
verniciato grigio (fin. 97)									
verniciato grigio tipo inox (fin. B9)									
	• Placca con maniglia	59001,59011,	1,308	1	1	07077	48	0	
	• Verniciata nero	59016,59051,							
	• Disabilitazione maniglia con chiave	59061,59066,							
	• Cilindro art. 1.0G304.02.0.12	59301,59311,							
	• A RICHIESTA:	59316,59801,							
	versione con microinterruttore spec. LA	59811, 59816							
	• FINITURE A RICHIESTA:								
	verniciato rosso (fin. 41)								
	verniciato giallo (fin. 42)								
	verniciato verde (fin. 43)								
verniciato bianco (fin. 45)									
verniciato grigio (fin. 97)									
verniciato grigio tipo inox (fin. B9)									



Caratteristiche tecniche:

- Maniglia reversibile.
- Maniglia folle in assenza di corrente.
- Emergenza meccanica con chiave: la chiave attiva la maniglia. Estraendo la chiave la maniglia si disattiva.
- Sistema di cablaggio a spinotto per un perfetto isolamento delle connessioni.
- Led integrato nel corpo maniglia per visualizzare lo stato porta.
- Scatola in acciaio nichelato.
- Carter in lega di alluminio verniciato.
- Possibilità di realizzare il fermo a giorno elettrico.
- Alimentazione tramite accessorio Booster fornito in dotazione.
- Tensione di esercizio 12/24 V ca/cc.
- Tensione di funzionamento min. 5 V, max 28 V.

Dotazione:

- Cilindro art. 1.0G304.02.0.12.
- Modulo booster art. 1.07022.01.0.
- Quadro maniglia 8/9 mm.

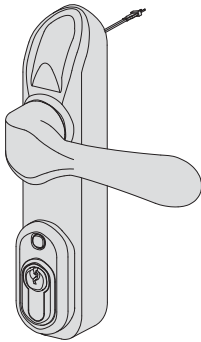
A richiesta:


- Temporizzatore art. 1.07022.20.0.

Finiture:

- Verniciato nero (RAL 9005).
- Verniciato grigio (RAL 9006).

Tipologia	Descrizione	Frontale	Kg	Pezzi	ARTICOLO				
					Tipo	Dim. Mano	Fin.	Pers.	Spec.
	<ul style="list-style-type: none"> • Maniglia con abilitazione elettrica • Abbinabile a maniglioni antipanico serie FAST e Cisa Prestige • Verniciata nero • DOTAZIONE: accessorio booster 1.07022.01.0 cavo di collegamento viti di fissaggio • A RICHIESTA: accessorio temporizzatore 1.07022.20.0 	1,200	1	1	07074	80	0		





Caratteristiche tecniche:

- Abbinabile a maniglioni antipanico con scrocco laterale
- Tensione di esercizio: 12 V ca CE
12 e 24 V cc CE
- Scatola in acciaio zincato
- Carter in lega di alluminio verniciato
- Controscrocco in lega di alluminio cromato

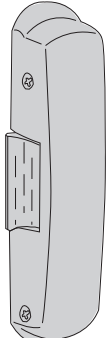
Dotazione:

- Spessori in nylonart. 1.7089.02.0
- Viti di fissaggio
- Foglio istruzioni

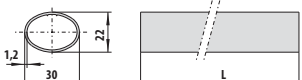
Finiture:

- STANDARD:
carter nero
- A RICHIESTA:
carter rosso (fin. 41)
carter giallo (fin. 42)
carter verde (fin. 43)
carter bianco (fin. 45)
carter grigio (fin. 97)
- Trattamento PVD inox satinato (fin. C2)

Mano:
0 = ambidestri

Tipologia	Descrizione	Frontale	Unitario	Pezzi	ARTICOLO				
					Tipo	Dim. Mano	Fin.	Pers.	Spec.
	<ul style="list-style-type: none"> • Senza antiripetitore • Tensione 12 V ca CE - Corrente assorbita 0,25A 	0,500	1	1	07083	15	0		
	<ul style="list-style-type: none"> • Con antiripetitore • Tensione 12 V ca CE - Corrente assorbita 0,25A 	0,628	1	1	07083	25	0		

BARRE ORIZZONTALI PER MANIGLIONI ANTIPANICO

Tipologia	Descrizione	L	Unitario	Pezzi	ARTICOLO				
					Tipo	Dim. Mano	Fin.	Pers.	Spec.
	• Barra ovale in acciaio verniciato rosso	900	0,800	1	1	07007	13	0	
	• FINITURE A RICHIESTA (con sovrapprezzo):	1200	1,054	1	1	07007	14	0	
	verniciato giallo (fin. 42)	1500	1,440	1	1	07007	15	0	
	verniciato verde (fin. 43)								
	verniciato nero (fin. 44)								
verniciato bianco (fin. 45)									
verniciato grigio (fin. 97)									
verniciato grigio tipo inox (fin. B9)									

Tipologia	Descrizione	Per serie/art.	Kg	Unitario	Pezzi	ARTICOLO				
						Tipo	Dim. Mano	Fin.	Pers.	Spec.
	• Microinterruttore abbinabile a maniglione antipanico FAST Touch infilare e applicare		0,020	1	1	06195	05	0		
	• Microinterruttore abbinabile a maniglione antipanico FAST Push applicare		0,020	1	1	06195	06	0		
	• Microinterruttore abbinabile a maniglione antipanico CISA PRESTIGE		0,036	1	1	06195	07	0		
	• Bocchetta laterale e superiore angolare completa di spessori • Acciaio verniciato nero	1 07063 20 0, 1 07063 30 0, 1 07063 35 1, 1 07063 35 2, 1 07063 51 0, 1 07063 61 0, 1 07063 66 1, 1 07063 66 2, 59011,59016, 59311,59316, 59801, 59811	0,190	1	1	07072	21	0		
	• Dispositivo fermo a giorno da abbinare a maniglioni FAST Touch verniciato rosso (fin. 41) verniciato giallo (fin. 42) verniciato verde (fin. 43) verniciato grigio (fin. 97)	59801,59811, 59816	0,054	1	1	07165	50	0		