

FERRAMENTA



mauceri S.r.l.
PRODUZIONE E INGROSSO



CISA®



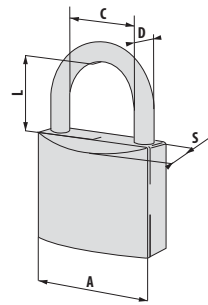
Caratteristiche tecniche:

- Corpo monoblocco in ottone smerigliato
- Arco in acciaio carbonitrurato nichelato oppure in ottone
- Doppio sistema di bloccaggio dell'arco (escluso art. 1.22010.15/20)
- Piastrino in ottone contro il grimaldello

Dotazione:

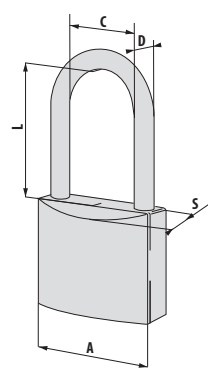
- 2 chiavi

Tipologia	Descrizione	Chiave articoli					Permi	Unitario 	Pezzi 	ARTICOLO				
		A	C	D	L	S				Tipo	Dim. Mano	Fin.	Pers.	Spec.



• Arco normale

15	8,5	3,0	11,0	9,0	3	1 01510 00 1	0,022	12	1	22010	15	0
20	12,0	3,5	13,0	12,5	4	1 01440 00 1	0,038	12	1	22010	20	0
25	13,5	4,5	15,0	12,5	4	1 01440 00 1	0,065	12	1	22010	25	0
30	17,0	5,0	17,0	14,5	4	1 01430 00 1	0,095	12	1	22010	30	0
40	24,0	6,0	23,0	16,5	5	1 01410 00 1	0,172	12	1	22010	40	0
50	29,5	8,0	27,5	17,5	5	1 01310 00 1	0,292	6	1	22010	50	0
60	35,0	10,0	37,5	20,0	5	1 01310 00 1	0,435	6	1	22010	60	0



• Arco lungo

20	12,0	3,5	22,0	12,5	4	1 01440 00 1	0,053	12	1	22011	20	0
30	17,0	5,0	24,0	14,5	4	1 01430 00 1	0,098	12	1	22011	30	0
30	17,0	5,0	65,0	14,5	4	1 01430 00 1	0,111	12	1	22011	31	0
40	24,0	6,0	40,0	16,5	5	1 01410 00 1	0,183	12	1	22011	40	0
40	24,0	6,0	63,5	16,5	5	1 01410 00 1	0,191	12	1	22011	41	0
50	29,5	8,0	80,0	17,5	5	1 01310 00 1	0,345	6	1	22011	50	0
50	29,5	8,0	127,0	17,5	5	1 01310 00 1	0,381	6	1	22011	52	0

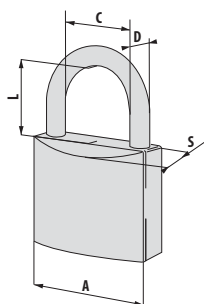
**Caratteristiche tecniche:**

- Corpo monoblocco in ottone cromato
- Arco in acciaio INOX
- Doppio sistema di bloccaggio dell'arco
- Protezione contro la manomissione delle stanghette brevetto CISA
- Piastrino in ottone cromato di protezione agli attacchi con grimaldello
- Articoli 1.26020.50/60 con chiave profilo LIM

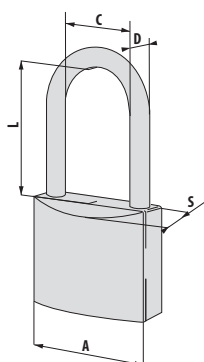
Dotazione:

- 2 chiavi

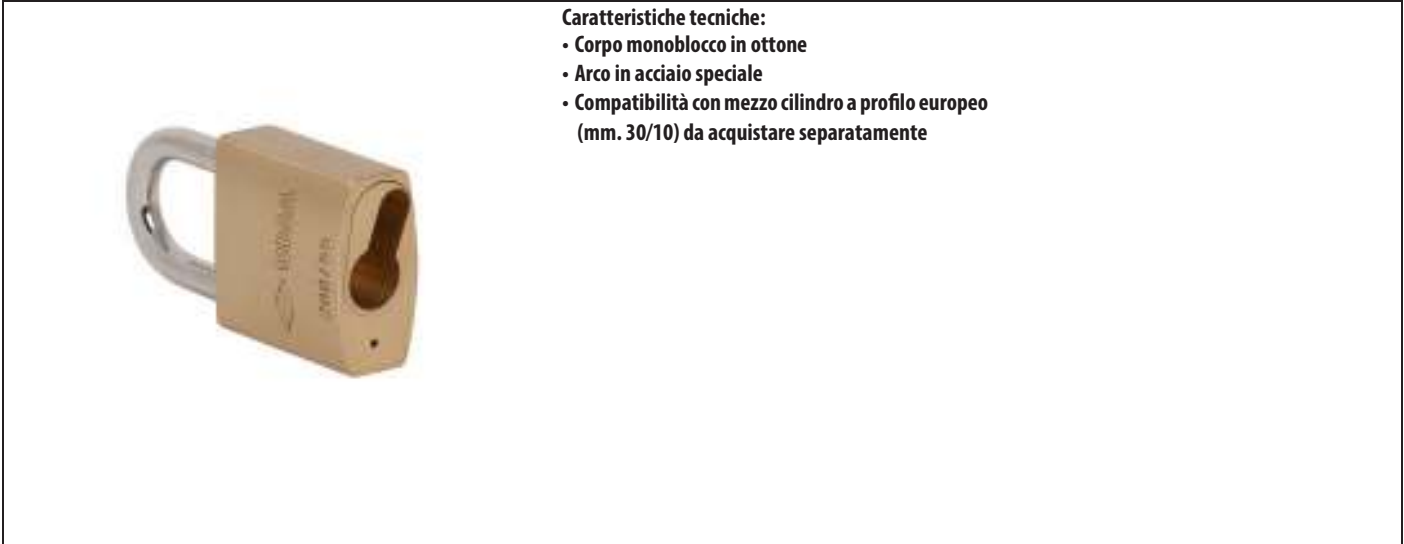
Tipologia	Descrizione	Chiave articolo					Unitario	Kg	Pezzi	ARTICOLO			
		A	C	D	L	S				Perni	Tipo	Dim. Mano	Fin.

**• Arco normale**

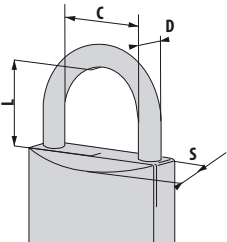
30	17,0	5,0	17,0	14,5	4	1 01430 00 1	0,098	12	1	26020	30	0
40	24,0	6,0	23,0	16,5	5	1 01410 00 1	0,175	12	1	26020	40	0
50	29,5	8,0	27,5	17,5	5	1 01310 10 1	0,295	6	1	26022	50	0
60	35,0	10,0	37,5	20,0	5	1 01310 10 1	0,462	6	1	26022	60	0

**• Arco lungo**

40	24,0	6,0	40,0	16,5	5	1 01410 00 1	0,182	12	1	26021	40	0
----	------	-----	------	------	---	--------------	-------	----	---	-------	----	---



- Caratteristiche tecniche:**
- Corpo monoblocco in ottone
 - Arco in acciaio speciale
 - Compatibilità con mezzo cilindro a profilo europeo (mm. 30/10) da acquistare separatamente

Tipologia	Descrizione	Chiave articoli					Permi	Kg	Unitario	Pezzi	ARTICOLO					
		A	C	D	L	S					Tipo	Dim.	Mano	Fin.	Pers.	Spec.
	 <ul style="list-style-type: none"> • Cilindri abbinabili - Asix art. 1.0E304.02.0 - AP3 S art. 1.0H314.02.0.66 - RS3 S art. 1.0L314.02.0.66CL - C2000 art. 1.0G304.02.0 - Astral art. 1.0A314.02.0 - Astral Tekno art. 1.0M314.02.0.66CL 	55	27,0	9,5	39,0	27,5		0,550	6	1	26810	55	0			



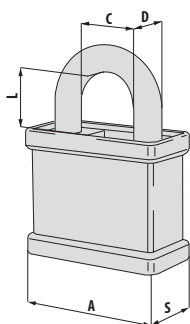
Caratteristiche tecniche:

- Corpo monoblocco in acciaio carbonitrurato con trattamento anticorrosivo di nichelatura chimica
- Arco in acciaio cementato con trattamento di nichelatura chimica
- Cilindro sostituibile e ricicrabile
- Piastrino di protezione cilindretto in acciaio carbonitrurato
- Piastrino di protezione cilindro in acciaio carbonitrurato con trattamento di nichelatura chimica
- Protezione contro gli urti in Desmopan (per serie 28050)
- Chiavi con profilo LIM

Dotazione:

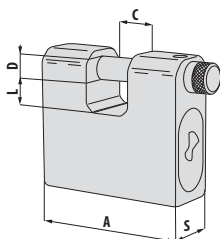
- 2 chiavi

Tipologia	Descrizione	Chiave articolo					Pezzi	ARTICOLO
		A	C	D	L	S		



• Chiave estraibile solo ad arco chiuso

Chiave articolo	Unitario	Pezzi	ARTICOLO
55	25,0	11,0	45,0 25,0 5
55	26,0	11,0	65,0 25,0 5
70	31,0	14,0	25,0 26,0 5
70	31,0	14,0	45,0 26,0 5



Chiave articolo	Unitario	Pezzi	ARTICOLO
75	27,0	12,0	13,5 28,0 5
84	36,0	12,0	17,5 28,0 5
84	36,0	14,0	17,5 28,0 5



Caratteristiche tecniche:

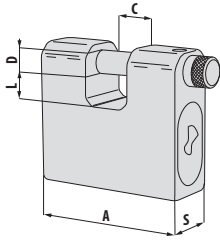
- Corpo monoblocco in acciaio carbonitrurato con trattamento anticorrosivo di nichelatura chimica
- Arco in acciaio cementato con trattamento di nichelatura chimica
- Piastrino di protezione cilindro in acciaio carbonitrurato con trattamento di nichelatura chimica
- Cilindro sostituibile
- Chiavi:
 - piatte reversibili
 - con numerazione a codice sulla testa

Dotazione:

- Code card
- 2 chiavi

Astral

Tipologia	Descrizione	Chiave articoli					Kg	Pezzi	ARTICOLO								
		A	C	D	L	S			Unitario	Tipo	Dim. Mano	Fin.	Pers.	Spec.			
		75	27,0	12,0	13,5	28,0	10	1 00620 01 0	0,843	6	1	28553	75	0			
		84	36,0	12,0	17,5	28,0	10	1 00620 01 0	0,955	6	1	28553	84	0			





Caratteristiche tecniche:

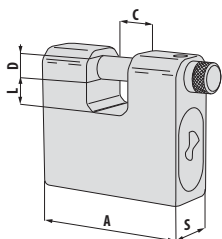
- Sistema brevettato Cisa
- Security Card: duplicazione autorizzata presso Cisa o Cisa Solution Partner
- Corpo monoblocco in acciaio carbonitrurato con trattamento anticorrosivo di nichelatura chimica
- Arco in acciaio cementato con trattamento di nichelatura chimica
- Piastrino di protezione cilindro in acciaio carbonitrurato con trattamento di nichelatura chimica
- Cilindro sostituibile
- Chiavi:
 - piatte reversibili
 - in alpacca con elemento mobile
 - numerazione a codice sulla testa

Dotazione:

- Security Card
- 2 chiavi

AP3

Tipologia	Descrizione	Chiave articoli					Kg	Pezzi	ARTICOLO					
		A	C	D	L	S			Unitario	Dim. Mano	Fin.	Pers.	Spec.	
		84	36,0	12,0	17,5	28,0	15	1 00770 000	0,995	6	1	28558	84	0





Caratteristiche tecniche:

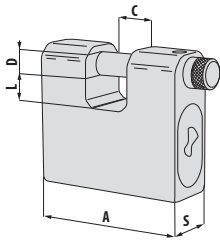
- Sistema brevettato Cisa
- Security Card: duplicazione autorizzato solo presso Cisa
- Corpo monoblocco in acciaio carbonitrurato con trattamento anticorrosivo di nichelatura chimica
- Arco in acciaio cementato con trattamento di nichelatura chimica
- Piastrino di protezione cilindro in acciaio carbonitrurato con trattamento di nichelatura chimica
- Cilindro sostituibile
- Chiavi:
 - piatte reversibili
 - in alpacca con elemento mobile
 - numerazione a codice sulla testa

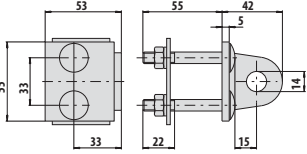
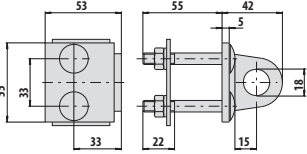
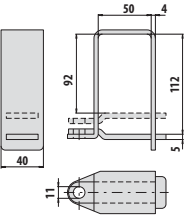
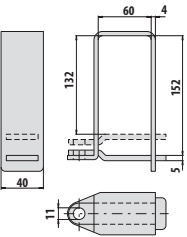
Dotazione:

- Security Card
- 2 chiavi

RS3

Tipologia	Descrizione	Chiave articoli					Kg	Pezzi	ARTICOLO							
		A	C	D	L	S			Unitario	Tipo	Dim. Mano	Fin.	Pers.	Spec.		
		84	36,0	12,0	17,5	28,0	15	1 008000 00	0,995	6	1	28559	84	0	00	CL



Tipologia	Descrizione	Per serie/art.	Kg	Unitario	Pezzi	ARTICOLO			
						Tipo	Dim. Mano	Fin.	Pers. Spec.
	• Coppia occhioli per lucchetti in acciaio zincato			0,526	6	1	06300	14	0
	• Coppia occhioli per lucchetti in acciaio zincato			0,515	6	1	06300	18	0
	• Cravatta per lucchetti in acciaio zincato	121610 50 0, 121610 63 0, 121810 65 0, 126509 70 0, 128550 66 0, 128552 66 0, 128553 66 0, 128557 66 0, 128558 66 0, 128559 66 0		0,451	4	1	06301	50	0
	• Cravatta per lucchetti in acciaio zincato	121610 50 0, 121610 63 0, 121810 65 0, 126510 70 0, 128550 66 0, 128552 66 0, 128553 66 0, 128557 66 0, 128558 66 0, 128559 66 0		0,591	4	1	06301	60	0