


CE

Caratteristiche tecniche:

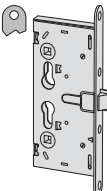
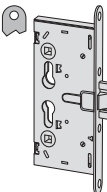

- Frontale in acciaio con rivestimento in zinco
- Scatola in acciaio con rivestimento in zinco
- Scrocco in acciaio con rivestimento in zinco
- Quadro maniglia 9 mm.

Mano:
0 = ambidestri

Cilindro da ordinare a parte



Mito

Tipologia	Descrizione	Mandate	Interasse	Frontale	Entrata	Unitario	Pezzi	ARTICOLO			
								Tipo	Dim.	Mano	Fin.
	<ul style="list-style-type: none"> • Solo scrocco • FUNZIONAMENTO: Scrocco azionabile da chiave e maniglia 	72	24	65	0,690	24	1	43000	65	0	
	<ul style="list-style-type: none"> • Catenaccio e scrocco • Mandata 15 mm. • FUNZIONAMENTO: Scrocco azionabile da chiave e maniglia Catenaccio azionabile dalla chiave 	1	72	24	65	0,746	24	1	43020	65	0
	<ul style="list-style-type: none"> • PER ANTA SECONDARIA DI PORTE A 2 ANTE • FUNZIONAMENTO: Sblocco aste con le maniglie sulla testata • Corsa aste 17 mm • A RICHIESTA: Aste interne avvitate art. 1.07088.03.0 Dispositivo blocca aste art. 1.07089.50.0 	1	24		0,360	1	1	43091	00	0	

CE
P
ICIM

Caratteristiche tecniche:

- Frontale in acciaio con rivestimento in zinco
- Scatola in acciaio con rivestimento in zinco
- Scrocco in acciaio con rivestimento in zinco
- Quadro maniglia sdoppiato 9 mm.
- Abbinabili a maniglioni antipanico serie 59600 e 59711.00.0.00.00.FR

Mano:
0 = ambidesti

Cilindro da ordinare a parte

Mito Panic

Tipologia	Descrizione	Mandate	Interasse	Frontale	Entrata	Unitario Kg	Pezzi	ARTICOLO			
								Tipo	Dim. Mano	Fin.	Pers. Spec.
	<ul style="list-style-type: none"> • Solo scrocco • Tensione 12 V cc - 800 mA • FUNZIONAMENTO: Interno: con maniglia o maniglione (funzionamento antipanico) Esterno: con maniglia attivabile elettricamente e/o con chiave 	72	24	65	0,980	1	1	13110	65	0	
	<ul style="list-style-type: none"> • Solo scrocco • FUNZIONAMENTO: Interno: con maniglione antipanico e/o chiave Esterno: la chiave abilita e disabilita la maniglia e richiama lo scrocco; la maniglia richiama lo scrocco solo se e' abilitata dalla chiave 	72	24	65	0,848	6	1	43110	65	0	
	<ul style="list-style-type: none"> • Catenaccio e scrocco • Mandata 15 mm. • FUNZIONAMENTO: Interno: con maniglione antipanico e/o chiave Esterno: la chiave richiama lo scrocco e il catenaccio 	1	72	24	65	0,853	6	1	43120	65	0
	<ul style="list-style-type: none"> • Catenaccio e scrocco • Mandata 15 mm. • FUNZIONAMENTO: Interno: con maniglione antipanico e/o chiave Esterno: la chiave richiama lo scrocco e il catenaccio, la maniglia richiama lo scrocco 	1	72	24	65	0,876	6	1	43130	65	0
	<ul style="list-style-type: none"> • PER ANTA SECONDARIA DI PORTE A 2 ANTE • Nell'anta principale va installata una serratura con solo scrocco art. 1.43110.65.0 o 1.43115.65.0 • Corsa aste 17 mm • FUNZIONAMENTO: Interno: con maniglione antipanico • A RICHIESTA: Aste interne avvitate art. 1.07088.03.0 Dispositivo blocca aste art. 1.07089.50.0 	1	24	65	0,858	1	1	43190	65	0	
		1	24	95	1,150	1	1	43190	95	0	



Caratteristiche tecniche:

- Frontale in acciaio con rivestimento in zinco
- Scatola in acciaio con rivestimento in zinco
- Scrocco reversibile in acciaio nichelato
- Catenaccio in metallo nichelato a 1 mandata (15 mm.)
- Quadro maniglia 9 mm.
- Da abbinare a maniglioni serie 59600 e 59711.10/11.0.00.00.FE

Dotazione:

- Foglio istruzioni

Mano:
0 = ambidestri

Cilindro da ordinare a parte



Sicur Panic

Tipologia	Descrizione	Mandate	Interasse	Frontale	Entrata	Unitario Kg	Pezzi	ARTICOLO			
								Tipo	Dim.	Mano	Fin. Pers. Spec.
	<ul style="list-style-type: none"> • PER PORTE AD 1 ANTA • Catenaccio e scrocco con dispositivo antiscasso • FUNZIONE TIPO A • Interno: Maniglione antipanico per aprire Chiave per chiudere con catenaccio • Esterno: Chiave per azionare scrocco e catenaccio 	1	92	24	35	0,800	1	1	43620	35	0
	<ul style="list-style-type: none"> • FUNZIONE TIPO B • Interno: Maniglione antipanico per aprire Chiave per chiudere con catenaccio e abilitare o disabilitare la maniglia esterna al comando dello scrocco • Esterno: Chiave per chiudere con catenaccio e abilitare o disabilitare la maniglia esterna al comando dello scrocco 	1	92	24	45	0,780	1	1	43630	45	0
	<ul style="list-style-type: none"> • PER PORTE A 2 ANTE • Nell'anta secondaria va installata la controserratura serie 43690 • Catenaccio e scrocco • FUNZIONE TIPO A • Interno: Maniglione antipanico per aprire Chiave per chiudere con catenaccio • Esterno: Chiave per azionare scrocco e catenaccio 	1	92	24	45	0,710	1	1	43650	45	0
	<ul style="list-style-type: none"> • FUNZIONE TIPO B • Interno: Maniglione antipanico per aprire Chiave per chiudere con catenaccio e abilitare o disabilitare la maniglia esterna al comando dello scrocco • Esterno: Chiave per chiudere con catenaccio e abilitare o disabilitare la maniglia esterna al comando dello scrocco 	1	92	24	40	0,760	1	1	43660	40	0
		1	92	24	45	0,710	1	1	43660	45	0



Caratteristiche tecniche:

- Carter in alluminio verniciato nero, o nylon nero
- Componenti interni in acciaio zincato adatti per porte tagliafuoco

Dotazione:

- Viti di fissaggio
- Foglio istruzioni
- Attestati di certificazione ICIM e CE

Finiture:

- A RICHIESTA serie 59615-59646 verniciato grigio (fin. 97)

Normative:

- Marcatura CE secondo la DIRETTIVA 89/106/CEE
- Certificazione volontaria ICIM rilasciata da ente terzo prevista dalla norma UNI EN 1125

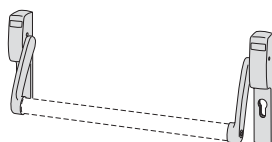
Mano:
0 = ambidestri

Barra da richiedere a parte



serie 0700;

Tipologia	Descrizione	Quadro maniglia	Interasse	Kg	Unitario	Pezzi	ARTICOLO			
							Tipo	Dim. Mano	Fin.	Pers. Spec.
	<ul style="list-style-type: none"> • Carter in nylon nero • Abbinabile a serrature da infilare serie 43100, 43600 • Predisposto per mezzo cilindro 	9	72	1,400	1	1	59616	00	0	





Caratteristiche tecniche:

- Carter in alluminio/lega di alluminio verniciato (serie 59607)
- Componenti interni in acciaio zincato, adatti per porte tagliafuoco

Dotazione:

- Viti di fissaggio
- Attestati di certificazione ICIM e CE
- Istruzioni di installazione e manutenzione

A richiesta:

- Placche interne ed esterne
- Versione con microinterruttore (spec. LA)
- **Versione tagliafuoco (spec. FR)**

Finiture:

- STANDARD.
Verniciato nero
- A RICHIESTA:
Verniciato rosso (fin. 41)
Verniciato giallo (fin. 42)
Verniciato verde (fin. 43)
Verniciato bianco (fin. 45)
Verniciato grigio (fin. 97)
Trattamento PVD inox satinato (fin. C2)
Verniciato grigio tipo inox (fin. B9)

Normative:

- Marcatura CE secondo la DIRETTIVA 89/106/CEE rilasciata da ICIM
- Certificazione volontaria rilasciata da ente terzo ICIM previsto dalla stessa norma UNI EN 1125

Mano:
0 = ambidestri

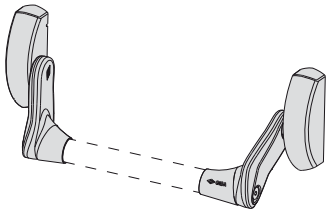
Barra da richiedere a parte



serie 07007

FAST Push

Tipologia	Descrizione	Quadro maniglia	Interasse	Kg	Pezzi	ARTICOLO				
						Tipo	Dim. Mano	Fin.	Peirs.	Spec.
	• Da abbinare a serrature antipanico		8/9	1,900	1	1	59607	10	0	





CE **P** **ICIM**

Caratteristiche tecniche:

- Carter in alluminio/lega di alluminio verniciato
- Barra accorciabile in acciaio verniciato accorciabile fino a 300 mm, su tutti i modelli
- Componenti interni in acciaio zincato, adatti per porte tagliafuoco

Dotazione:

- Viti di fissaggio
- Attestati di certificazione ICIM e CE
- Istruzioni di installazione e manutenzione

A richiesta:

- Placche interne ed esterne
- Versione con microinterruttore (spec. LA)
- **Versione tagliafuoco (spec. FR)**

Finiture:

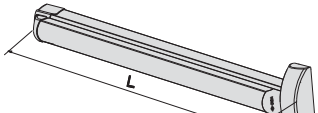
- STANDARD.
- Carter nero barra rossa
- A RICHIESTA (solo art. 1.59711-00/10-0):
- Carter rosso barra nera (fin. 41)
- Carter giallo barra nera (fin. 42)
- Carter verde barra nera (fin. 43)
- Carter nero barra nera (fin. 44)
- Carter bianco barra bianca (fin. 45)
- Carter grigio barra grigia (fin. 97)
- Trattamento PVD inox satinato (fin. C2)
- Carter e barra grigia tipo inox (fin. B9)

Normative:

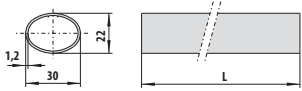
- Marcatura CE secondo la DIRETTIVA 89/106/CEE rilasciata da ICIM
- Certificazione volontaria rilasciata da ente terzo ICIM previsto dalla stessa norma UNI EN 1125

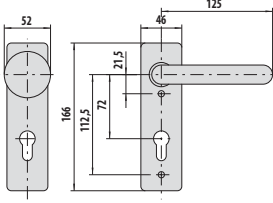
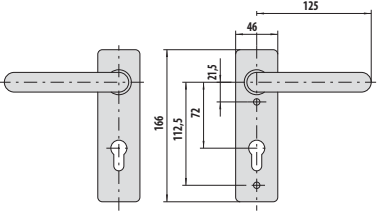
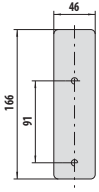
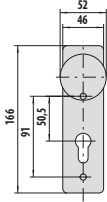
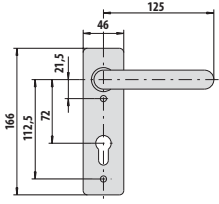
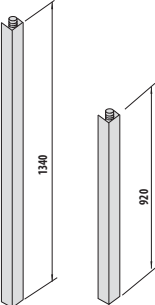
Mano:
0 = ambidestri

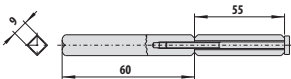
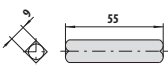
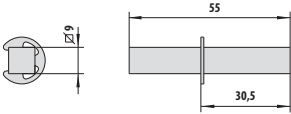
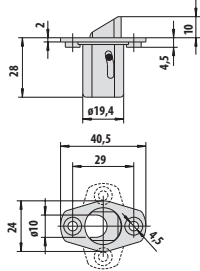
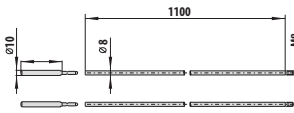
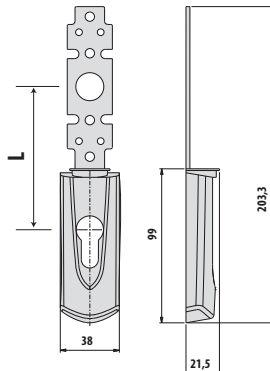
FAST Touch

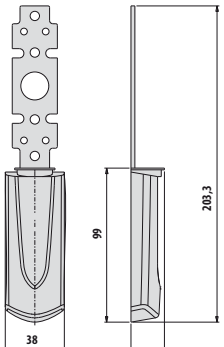
Tipologia	Descrizione	Quadro maniglia	L	Kg	Unitario	Pezzi	ARTICOLO			
							Tipo	Dim. Mano	Fin.	Pers. Spec.
	• Da abbinare a serrature antipanico serie Sikurexit, Heavy Duty serie 52810, 52830 43100 (Spec. FR)	8/9	1200	3,366	1	1	59711	00	0	
		8/9	840	2,592	1	1	59711	01	0	

BARRE ORIZZONTALI PER MANIGLIONI ANTIPANICO

Tipologia	Descrizione	L	Kg	Unitario	Pezzi	ARTICOLO			
						Tipo	Dim. Mano	Fin.	Pers. Spec.
	• Barra ovale in acciaio verniciato rosso	900	0,800	1	1	07007	13	0	
		1200	1,054	1	1	07007	14	0	
		1500	1,440	1	1	07007	15	0	
	• FINITURE A RICHIESTA (con sovrapprezzo):								
	verniciato giallo (fin. 42)								
	verniciato verde (fin. 43)								
	verniciato nero (fin. 44)								
	verniciato bianco (fin. 45)								
	verniciato grigio (fin. 97)								
	verniciato grigio tipo inox (fin. B9)								

Tipologia	Descrizione	Per serie/art.	Kg	Unitario	Pezzi	ARTICOLO			
						Tipo	Dim.	Mano	Fin.
	<ul style="list-style-type: none"> Coppia placche con pomolo fisso maniglia e foro cilindro 	43000,43020, 43025	0,600	6	1	07070	14	0	
	<ul style="list-style-type: none"> Coppia placche con maniglie e foro cilindro 	43000,43020, 43025	0,626	6	1	07070	16	0	
	<ul style="list-style-type: none"> Placca esterna senza comando per montaggio rinforzato Abbinabile a maniglioni antipanico serie 59600 e 59710 con interasse 72 mm. 	43110,43115, 43120, 43130	0,204	6	1	07076	11	0	
	<ul style="list-style-type: none"> Placca esterna con pomolo fisso e foro cilindro Abbinabile a maniglioni antipanico serie 59600 e 59710 con interasse 72 mm. 	43110,43115, 43120, 43130	0,264	6	1	07076	14	0	
	<ul style="list-style-type: none"> Placca esterna con maniglia e foro cilindro Abbinabile a maniglioni antipanico serie 59600 e 59710 con interasse 72 mm. 	43110,43115, 43120, 43130	0,400	6	1	07076	16	0	
	<ul style="list-style-type: none"> Coppia aste verticali in acciaio verniciato nero Da abbinare a maniglioni serie 59647 	1 07063 00 0, 1 07063 10 1, 1 07063 10 2	1,130	1	1	07081	12	0	

Tipologia	Descrizione	Per serie/art.	Kg	Unitario	Pezzi	ARTICOLO				
						Tipo	Dim.	Mano	Fin.	Pers.
	• Quadro maniglia sdoppiato, in acciaio			0,060	6	1	07083	53	0	
	• Quadro maniglia in acciaio			0,030	6	1	07083	70	0	
	• Quadro maniglia in acciaio			0,038	1	1	07085	75	0	
	• Dispositivo blocca aste, in acciaio	43090,43190, 43690		0,050	3	1	07089	50	0	
	• Prolunghe aste interne avvitate con rivestimento in zinco • IN DOTAZIONE: Coppia aste diametro 8 mm. Puntale monoblocco diametro 10 mm. art. 1.06291.05.0 (Pz. 2)	16325,17358, 46300,46302, 46305,46307, 46320,46322, 46325,46327, 46365,46375, 56016,57016, 57035,57226, 57318,57336, 57358,57378		0,600	12	1	07088	03	0	
	• Placca esterna verniciata nera			0,110	6	1	07176	61	0	
	• Abbinabile a maniglioni Fast touch serie 59711			0,110	6	1	07176	62	0	
	• FINITURE A RICHIESTA: verniciato rosso (fin. 41) verniciato giallo (fin. 42) verniciato verde (fin. 43) verniciato bianco (fig. 45) verniciato grigio (fin. 97) L=72 (dim. 61) L=85 (dim. 62) L=92 (dim. 63)			0,110	6	1	07176	63	0	
	• Trattamento PVD inox satinato			0,110	6	1	07176	61	0	C2

Tipologia	Descrizione	Per serie/art.	Kg	Pezzi	ARTICOLO			
					Tipo	Dim.	Mano	Fin. Peis. Spec.
	<ul style="list-style-type: none"> • Placca esterna verniciata nera • Abbinabile a maniglioni FAST Touch serie 59711 • FINITURE A RICHIESTA: verniciato rosso (fin. 41) verniciato giallo (fin. 42) verniciato verde (fin. 43) verniciato bianco (fig. 45) verniciato grigio (fin. 97) 	0,110	6	1	07176	66	0	
		0,110	6	1	07176	66	0	C2