



SCROCCO - LATCH BOLT



CARATTERISTICHE COSTRUTTIVE: Scatola e coperchio in acciaio zincato e plastificato - Frontale in acciaio inox - Scrocco anti-rumore in lega speciale nichelata.

FUNZIONAMENTO: Scrocco comandato dalla chiave.

MANO: Reversibile.

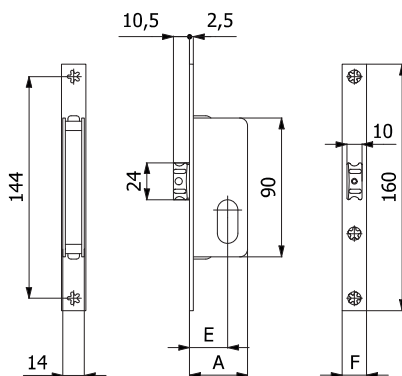
PARTI IN DOTAZIONE: Vite cilindro.

CONSTRUCTIVE FEATURES: Zinc and plastic plated steel case and cover - Stainless steel forend - Nickel-plated special alloy anti-noise latch bolt.

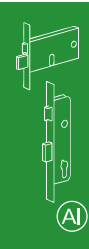
WORKING: Key driven latch bolt.

HAND: Reversible.

PROVIDED WITH: Cylinder screw.



COD.	E	F	A	kg		
357	15	16	26	0,14	1	10
357/F22	15	22	26	0,16	1	10
337	20	16	31	0,15	1	10
337/F22	20	22	31	0,17	1	10
327	25	16	38	0,17	1	10
327/F22	25	22	38	0,19	1	10



GANCIO - HOOK BOLT



CARATTERISTICHE COSTRUTTIVE: Scatola e coperchio in acciaio zincato e plastificato - Frontale in acciaio inox - Gancio in lega speciale nichelata.

FUNZIONAMENTO: Gancio comandato dalla chiave.

MANO: Unica.

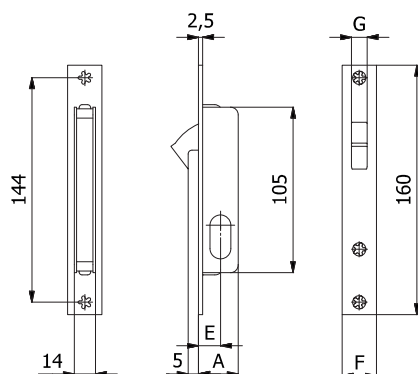
PARTI IN DOTAZIONE: Vite cilindro.

CONSTRUCTIVE FEATURES: Zinc and plastic plated steel case and cover - Stainless steel forend - Nickel-plated special alloy hook bolt.

WORKING: Key driven hook bolt.

HAND: No hand.

PROVIDED WITH: Cylinder screw.



COD.	E	F	A	G	mandate throws	kg		
356	15	16	26	10	1	0,19	1	10
356/F22	15	22	26	10	1	0,21	1	10
356 P1	15	16	26	6	1	0,19	1	10

SCROCCO - LATCH BOLT



CARATTERISTICHE COSTRUTTIVE: Scatola e coperchio in acciaio zincato e plastificato - Frontale in acciaio inox - Scrocco anti-rumore in lega speciale nichelata - Ingegno maniglia in lega speciale zincata foro \varnothing 8 mm.

FUNZIONAMENTO: Scrocco comandato dalla maniglia.

MANO: Reversibile.

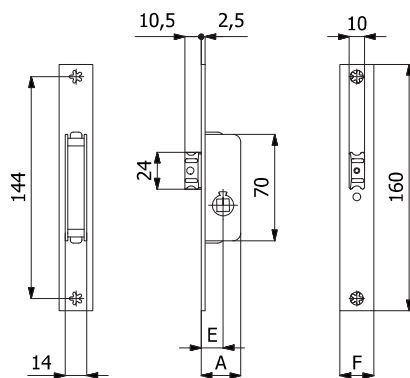
PARTI IN DOTAZIONE: /

CONSTRUCTIVE FEATURES: Zinc and plastic plated steel case and cover - Stainless steel forend - Nickel-plated special alloy anti-noise latch bolt - Zinc-plated special alloy square spindle device \varnothing 8 mm.

WORKING: Handle driven latch bolt.

HAND: Reversible.

PROVIDED WITH: /



COD.	E	F	A			
351	15	16	26	0,15	2	20
351/F22	15	22	26	0,17	2	20

RULLO REGOLABILE - ADJUSTABLE ROLLER BOLT **Non disponibile**



CARATTERISTICHE COSTRUTTIVE: Scatola e coperchio in acciaio zincato e plastificato - Frontale in acciaio inox - Rullo in ottone nichelato.

FUNZIONAMENTO: Rullo comandato a pressione.

MANO: Unica.

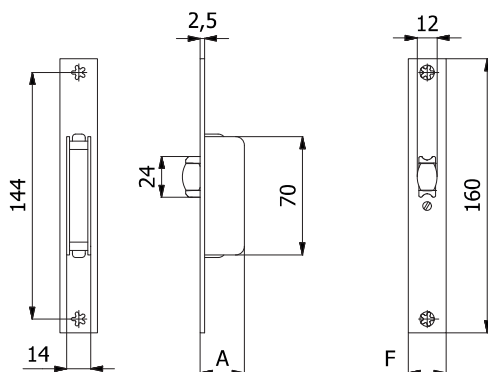
PARTI IN DOTAZIONE: /

CONSTRUCTIVE FEATURES: Zinc and plastic plated steel case and cover - Stainless steel forend - Nickel-plated brass roller bolt.

WORKING: Pressure driven roller bolt.

HAND: No hand.

PROVIDED WITH: /



COD.	F	A			
345	16	26	0,14	2	20
345/F22	22	26	0,16	2	20